

DOC CLASSIC PRO

OPERATIESTOEL



DOC CLASSIC
MOBIELE OPERATIESTOEL
VOOR INGREPEN AAN OOG, NEUS,
OOR, MOND & AANGEZICHT

HET ULTIEME
BEHANDEL
SYSTEEM
VOOR UW
AFDELING



DOC CLASSIC PRO

OPERATIESTOEL

Efficiënt werken is de sleutel tot succes van ieder modern dagbehandelcentrum. Om dit te bereiken hebben wij de DOC mobiele operatiestoel ontwikkeld. DOC staat voor Dynamic Operating Chair. De DOC Classic Pro is ontworpen voor behandelingen aan oog, neus, oor, mond en aangezicht. De speciaal gevormde hoofdsteun zorgt voor een stabiele

ligging van het hoofd van uw patiënt. Gedurende het gehele zorgproces ligt uw patiënt op de DOC, dus van ontvangstruimte tot verkoeverkamer. De stoel stelt u in staat om snel en comfortabel zorg te verlenen aan uw patiënt, zonder dat er tijd verloren gaat aan overstap- of tilmomenten.

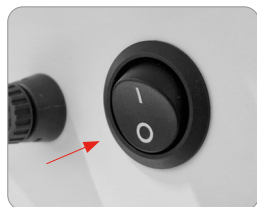
DOC VEILIGHEID

De DOC Classic Pro is toonaangevend op het gebied van veiligheid. De stoel is voorzien van alle essentiële veiligheidsvoorzieningen.



ALTIJD MOBIEL

De speciale wielen met elektromechanische reminrichting kunnen eenvoudig en direct handmatig ontgrendeld worden.



AAN/UIT SCHAKELAAR

De aan / uit schakelaar zit op een makkelijk bereikbare plaats.



VERGRENDELING

De connector van de oplaadunit is uitgevoerd met een veiligheidsvergrendeling.



HYGIËNE

Het handbedieningspaneel is volledig naadloos geseald. Dit draagt bij aan verlagings van het infectierisico.

DOC VOORDELEN



plaatsnemen



verplaatsen



pre-operatief

Ontvangst, voorbereiding, ingreep of behandeling en verkoeveren. Dit alles is mogelijk op de DOC Classic Pro. Dit maakt de stoel uniek en biedt vele voordelen.

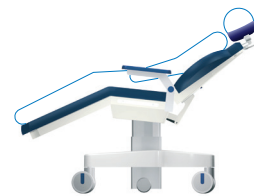
1. Omdat u voor en na de ingreep geen gebruik maakt van een bed of brancard bespaart u tijd, ruimte en extra investering.



opereren



verplaatsen



post-operatief

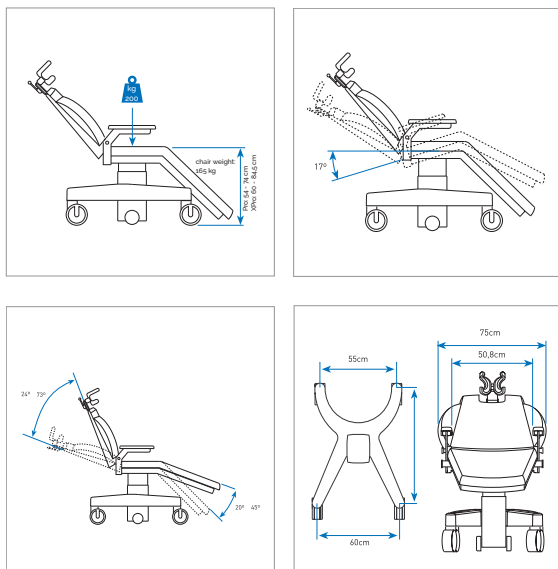
2. Het overtilen van de patiënt van het bed naar de operatietafel, behoort tot het verleden. De extra fysieke belasting van het verzorgend personeel wordt hiermee tot het nulpunt teruggebracht.

3. De turnover time van het operatie- of behandelproces, zal met behulp van meerdere DOC operatiestoelen per OK of behandelkamer significant worden teruggebracht. Een 40 tot 50% tijdwinst is hierbij een haalbare doelstelling.

DOC CLASSIC PRO

OPERATIESTOEL

OPTIONELE ACCESSOIRES



- Voetbediening
- Geïntegreerde lumbaalsteun
- Anesthesie armsteun
- Zuurstofboog
- Polssteun chirurg
- Smal rugkussen
- Infuusstandaard



TECHNISCHE SPECIFICATIES

Gewichtscapaciteit - dynamisch	max. 200 kg
Wielbasis	80 x 55 cm
Hoogte DOC Classic Pro	54 - 74 cm
Hoogte DOC Classic XPro	60 - 84,5 cm
Zitting	60 x 42 cm
Voetensteun	60 x 65 cm
Rugsteun	60 x 60 cm
Hoofdsteun	14 x 20 cm
Armsteunen	6,5 x 32 cm
Totale lengte	165 cm exclusief hoofdsteun
Wielen	ø 12,5 x 7 cm
Materiaal	poedercoat staal, RAL 9016
Aantal geheugen posities	5
Stroomvoorziening	2 x 24 V accu, 7 A
Remsysteem	Elektromechanisch

